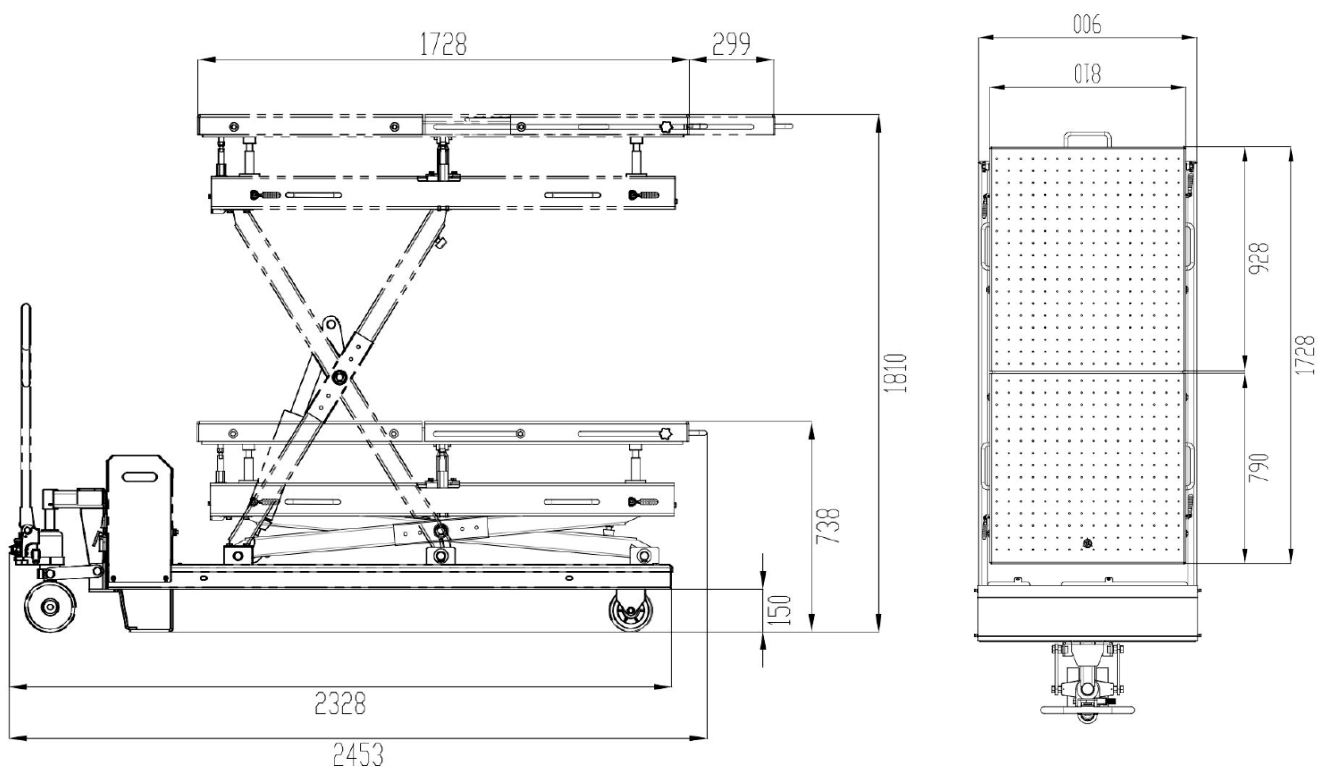


WP1500



UDŹWIG:	1500 kg
ZASILANIE:	230V/50Hz
MOC SILNIKA:	1,5kW
WYSOKOŚĆ PODNOSZENIA:	738-1810 mm
PLATFORMA:	810 x 1728 mm
POZIOM HAŁASU:	<70 dB (A)
WAGA:	400 kg

Podnośnik WP1500 jest zaprojektowany do demontażu i montażu akumulatorów w pojazdach elektrycznych. Podnośnik może być również używany do demontażu i montażu różnych innych elementów, takich jak: silniki, skrzynie biegów, zbiorniki paliwa, zawieszenia, elementy układu podwozia i układy napędowe.





PODPORA MONTAŻOWA A1
4X



PODPORA MONTAŻOWA A2
4X



PŁYTA DOLNA A2
10X



PŁYTA DOLNA A1
2X



ŚRUBA
MONTAŻOWA A1
2X



ŚRUBA
MONTAŻOWA A2
18X



ZWĘŻAJĄCY SIĘ
ZESPÓŁ PRZEGUBU A1
10X



ZWĘŻAJĄCY SIĘ
ZESPÓŁ PRZEGUBU A3
6X



ZWĘŻAJĄCY SIĘ
ZESPÓŁ PRZEGUBU A2
2X



ZESPÓŁ KOLUMNY
WSPIERAJĄCEJ A6
2X



ZESPÓŁ KOLUMNY
WSPIERAJĄCEJ A7
2X



ZESPÓŁ KOLUMNY
WSPIERAJĄCEJ A1
2X



ZESPÓŁ KOLUMNY
WSPIERAJĄCEJ A5
2X



ZESPÓŁ KOLUMNY
WSPIERAJĄCEJ A4
2X



ZESPÓŁ KOLUMNY
WSPIERAJĄCEJ A3
2X



ZESPÓŁ KOLUMNY
WSPIERAJĄCEJ A2
2X